

ESA Messtechnik GmbH

Schlossstr. 119 - D-82140 Olching / München
 Telefon: +49 (0)8142 444 130 - Fax: +49 (0)8142 444 131
 Internet: www.esa-messtechnik.de
 E-Mail: info@esa-messtechnik.de

Kraftaufnehmer Typ CL15

Beschreibung:

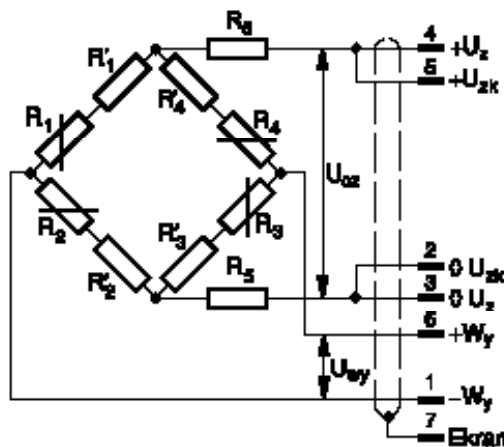
Kraftaufnehmer des Typs CL 15 sind als Zugstab mit 700 Ω -DMS-Vollbrücke ausgeführt. Die Verformungskörper sind, abhängig vom Messbereich, aus hochqualitativem Stahl oder Aluminium gefertigt. Sie werden wahlweise mit den Empfindlichkeiten 1 mV/V und 2mV/V angeboten.



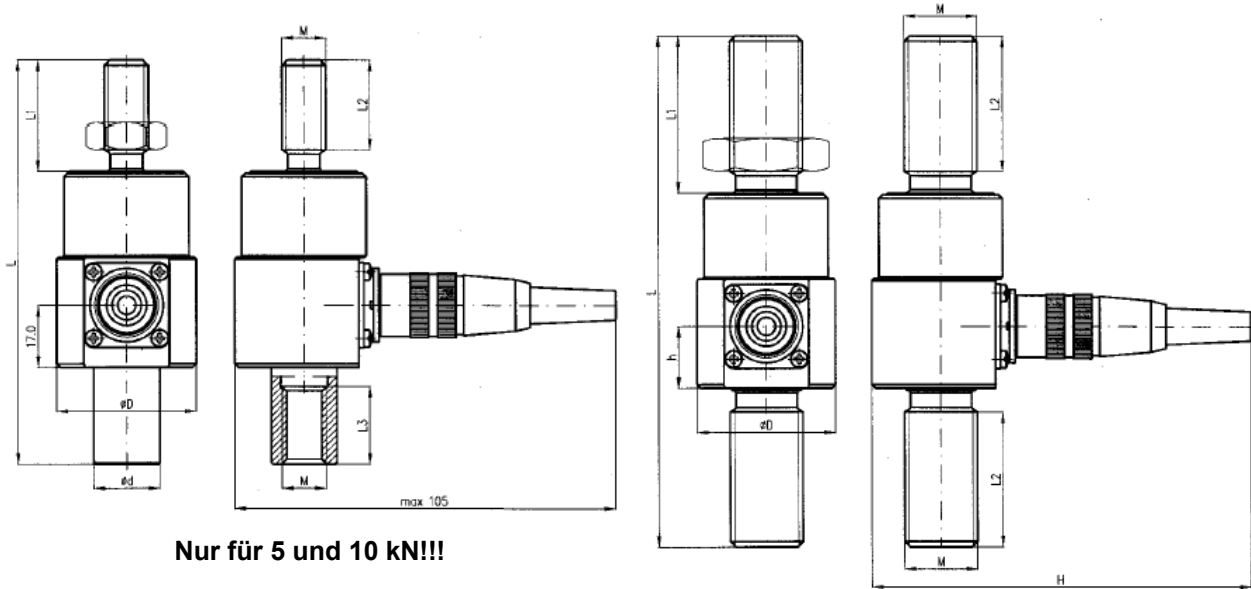
Technische Daten:

Messbereich	[kN]	5; 10; 20; 50; 100; 200
Genauigkeit	%	0,05 oder 0,1 (bezogen auf Vollausschlag)
Empfindlichkeit	[mV/V]	1 - R1, 2 - R2
Versorgungsspannung	[VDC]	10
Eingangswiderstand	[Ω]	760 \pm 10
Ausgangswiderstand	[Ω]	700 \pm 10
Temperaturanwendungsbereich	[$^{\circ}$ C]	-20 bis +100
Kompensierter Temperaturbereich	[$^{\circ}$ C]	+20 bis +90
Nullpunktdrift	[%/30 min]	\leq 0,03
Hysterese nach Entlastung von Nominallast	[%]	\leq 0,03
Temperaturstabilität der Empfindlichkeit	[%/10K]	\leq 0,05
Temperaturstabilität des Nullpunkts	[%/10K]	\leq 0,05
Max. Dehnung	[mm]	0,2
Überlastbarkeit	[%]	50
Isolationswiderstand	G Ω	\geq 40
Stecker		LUMBERG (Z1) oder O-Ring (O1)
Schutzart		IP 40 oder IP67
Abmessungen		Siehe Zeichnung und Tabelle unten
Werkstoff des Federkörpers		Aluminium oder Stahl
Länge des Anschlusskabels		3 m (Standard) oder nach Spezifikation

Schaltbild für den Kraftaufnehmer



Abmessungen:



Messbereich kN	L	L1	L2	M	L3	h	D	H	Gewicht kg
	mm								
5	110	30	24	M12	22	-	38	-	0,12
10	120	35	29	M14	25	-	38	-	0,14
20	140	43	37	M24x2	-	17	38	≤105	0,51
50	195	55	47	M24x2	-	21	41	≤107	0,9
100	255	75	67	M39x3	-	21	56	≤125	2,5
200	345	100	92	M52x3	-	21	69	≤137	5,45

Kraftaufnehmer im Bereich zwischen 500 kN und 3000 kN können auf kundenspezifische Bestellung geliefert werden.

Bemerkung: Die Kraftaufnehmer mit dem Messbereich 5 und 10 kN haben auf der einen Seite ein Innengewinde und auf der anderen Seite ein Außengewinde. Alle Aufnehmer mit größerem Messbereich haben auf beiden Seiten ein Außengewinde.

Bestellinformation:

CL15-10 kN-0,1-R1-10-O1-1

Messbereich _____

Genauigkeitsklasse _____

Ausgangssignal (R1 oder R2) _____

Speisespannung _____

Kabelanschluss (Z1 oder O1) _____

Kabellänge in m _____